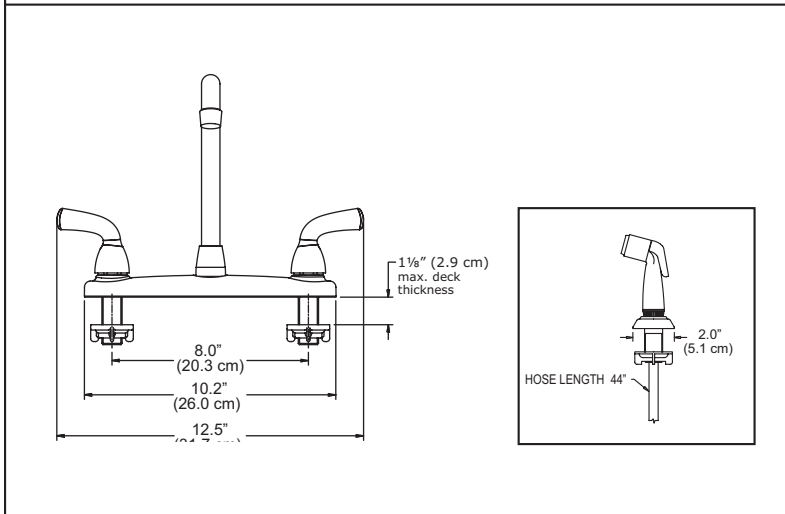
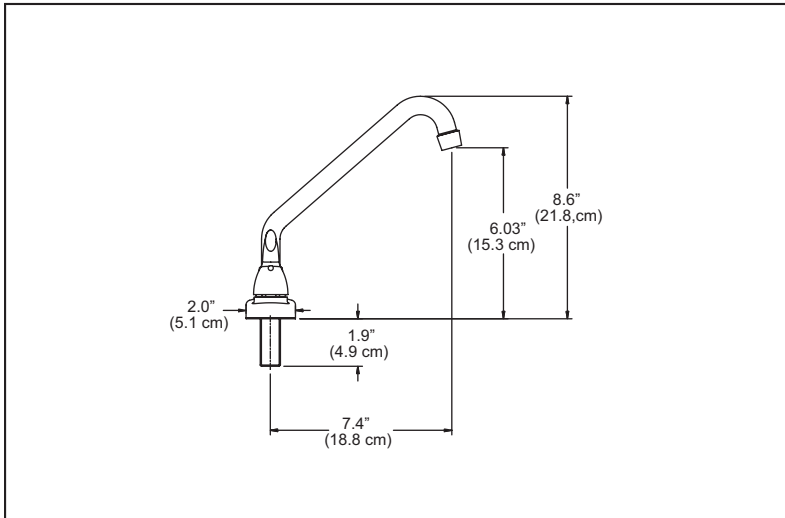


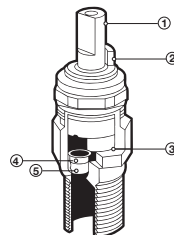
82014LF

Submitted Model No.: _____

Specific Features: _____



BRASS STEM – WASHERLESS	
1	Brass stem cartridge
2	Full flow is reached with only a 1.27 cm (1/2") turn – built-in positive stop
3	Stainless steel shoe
4	Self-lubricating rubber seat
5	Stainless steel spring



TWO HANDLE KITCHEN FAUCET WITH SPRAY

SUGGESTED SPECIFICATIONS:

- Two handle kitchen deck faucet for exposed mounting.
- 20.3 cm (8") centre with 18.8 cm (7.4") swing spout.
- Flexible supply inlets.
- Control mechanism is of the rotating cylinder type with 180° rotation.
- Replaceable non-metallic seats operating in sockets.
- Hot and cold stem units are interchangeable and have stainless steel seating surfaces.
- White vegetable spray.
- Metal lever handles.
- 1/4 turn feature.
- Brass stem washerless cartridge.

Aerator

- Flow restricting, 2.2 gpm maximum (8.3 L/min), chrome-plated brass housing.



COMPLIES WITH:

- ASME A112.18.1/CSA B125.1



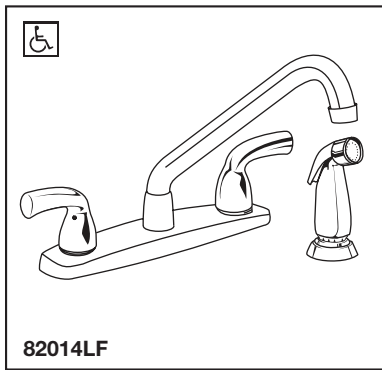
Indicates compliance to ICC/ANSI A117.1

- "LF" suffix indicates model is verified to <0.25% Pb average wetted surface regulation.

Waltec reserves the right (1) to make changes in specifications and materials, and (2) to change or discontinue models, both without notice or obligation. Dimensions are for reference only.

Waltec
Masco Canada Limited
350 South Edgeware Road
St. Thomas, ON N5P 4L1

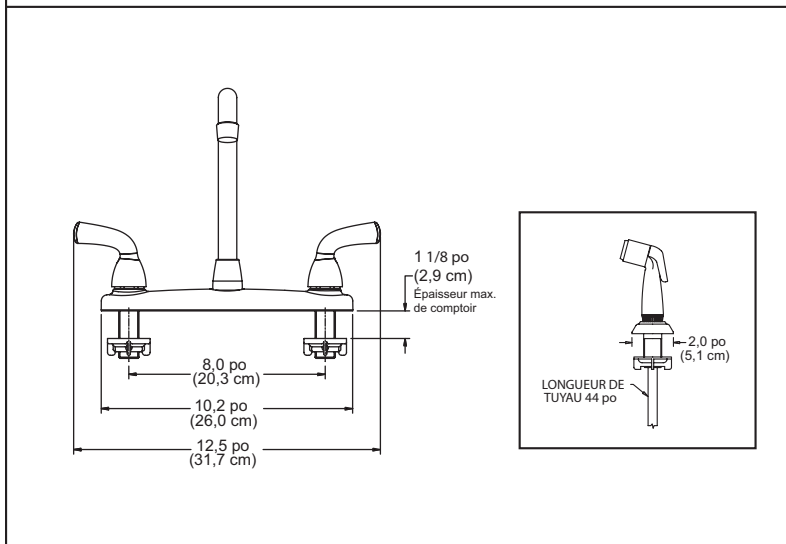
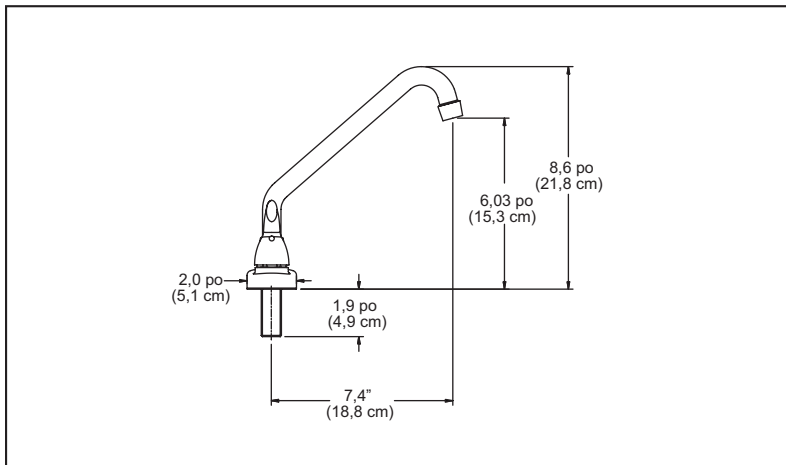
www.waltecfaucets.ca
© 2018 Masco Canada Limited



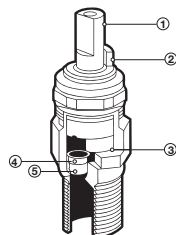
82014LF

Numéro du modèle soumis : _____

Caractéristiques spécifiques : _____



TIGE EN LAITON SANS RONDELLE	
1	Cartouche avec tige en laiton
2	Le plein débit est atteint avec un tour de 1,27 cm (1/2 po) seulement – butée d'arrêt positive intégrée
3	Sabot en acier inoxydable
4	Siège en caoutchouc autolubrifiant
5	Ressort d'acier inoxydable



ROBINET DE CUISINE À DEUX MANETTES AVEC LAVE LEGUME

SPÉCIFICATIONS SUGGÉRÉES :

- Robinet de cuisine à deux manettes pour le montage exposé.
- Entraxe de 20,3 cm (8 po) avec bec pivotant de 18,8 cm (7,4 po).
- Conduites d'eau flexibles.
- Le mécanisme de contrôle sera du type à cylindre avec rotation de 180°.
- Sièges non métalliques remplaçables fonctionnant dans les douilles.
- Unités de tige de soupape d'eau chaude et froide, seront interchangeables et auront des surfaces de siège en acier inoxydable.
- Lave legume blanc.
- Manettes à levier en métal.
- Caractéristique de 1/4 de tour.
- Cartouche à tige en laiton sans rondelle.

Aérateur

- Boîtier en laiton chromé, à restriction de débit, d'un débit de 8,3 L/min (2,2 gal./min).



CONFORMES AUX NORMES SUIVANTES :

- ASME A112.18.1/CSA B125.1



Indique la conformité à la norme ICC/ANSI A117.1

- Le suffixe « LF » indique que la modèle est vérifiée avec les règlements concernant le poids moyen de 0,25 % du contenu en Pb.

Waltec se réserve le droit (1) d'apporter des modifications aux spécifications et aux matériaux; (2) de modifier ou de discontinuer certains modèles, sans avis ni obligation. Les dimensions ne sont fournies qu'à titre de référence seulement.