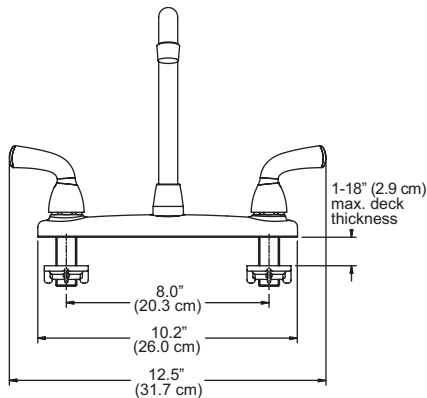
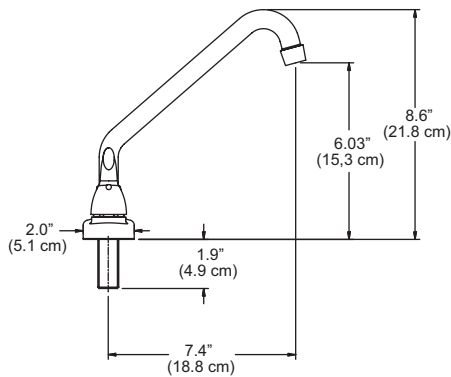


82004LF

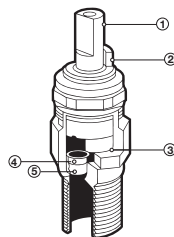
Submitted Model No.: _____

Specific Features: _____



BRASS STEM – WASHERLESS

1	Brass stem cartridge
2	Full flow is reached with only a 1.27 cm (1/2") turn – built-in positive stop
3	Stainless steel shoe
4	Self-lubricating rubber seat
5	Stainless steel spring



TWO HANDLE KITCHEN FAUCET

SUGGESTED SPECIFICATIONS:

- Two handle chrome kitchen deck faucet for exposed mounting.
- 20.3 cm (8") centre.
- 18.8 cm (7.4") swing spout.
- Flexible supply inlets.
- Control mechanism shall be of the rotating cylinder type with 180° rotation.
- Replaceable non-metallic seats operating in sockets.
- Hot and cold stem units shall be interchangeable and have stainless steel seating surfaces.
- For three hole applications.
- Metal lever handles.
- 1/4 turn feature.
- Brass stem washerless cartridge.

Aerator

- Flow restricting, 2.2 gpm maximum (8.3 L/min), chrome-plated brass housing.



COMPLIES WITH:

- ASME A112.18.1/CSA B125.1

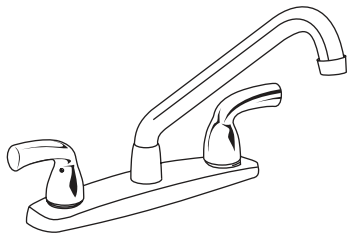


Indicates compliance to ICC/ANSI A117.1

- "LF" suffix indicates model is verified to <0.25% Pb average wetted surface regulation.

Waltec
 Masco Canada Limited
 350 South Edgeware Road
 St. Thomas, ON N5P 4L1

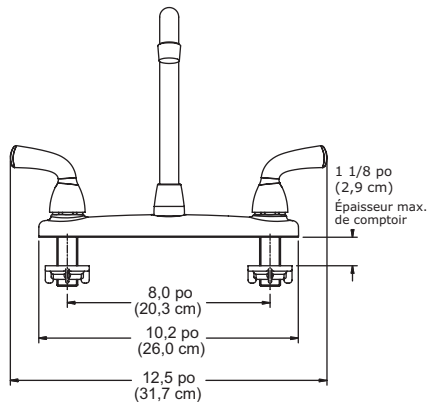
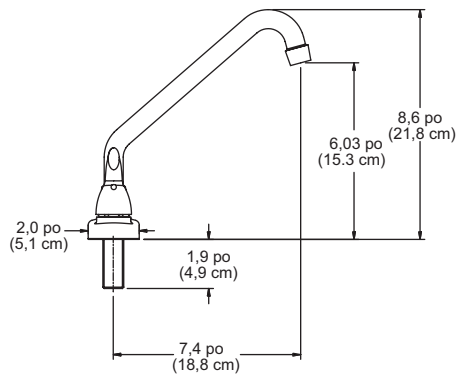
www.waltecfaucets.ca
 © 2018 Masco Canada Limited



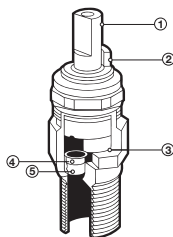
82004LF

Numéro du modèle soumis : _____

Caractéristiques spécifiques : _____

**TIGE EN LAITON SANS RONDELLE**

1	Cartouche avec tige en laiton
2	Le plein débit est atteint avec un tour de 1,27 cm (1/2 po) seulement – butée d'arrêt positive intégrée
3	Sabot en acier inoxydable
4	Siège en caoutchouc autolubrifiant
5	Ressort d'acier inoxydable

**ROBINET DE CUISINE À DEUX MANETTES****SPÉCIFICATIONS SUGGÉRÉES :**

- Robinet de cuisine chromé à deux manettes pour le montage exposé.
- 20,3 cm (8 po) sur centre.
- Bec pivotant de 18,8 cm (7,4 po).
- Conduites d'eau flexibles.
- Le mécanisme de contrôle sera du type à cylindre avec rotation de 180°.
- Sièges non métalliques remplaçables fonctionnant dans les douilles.
- Unités de tige de soupape d'eau chaude et froide, seront interchangeables et auront des surfaces de siège en acier inoxydable.
- Pour applications à trois orifices.
- Manettes à levier en métal.
- Caractéristique de 1/4 de tour.
- Cartouche à tige en laiton sans rondelle.

Aérateur

- Boîtier en laiton chromé, à restriction de débit, d'un débit de 8,3 L/min (2,2 gal./min).

**CONFORMES AUX NORMES SUIVANTES :**

- ASME A112.18.1/CSA B125.1



Indique la conformité à la norme ICC/ANSI A117.1

- Le suffixe « LF » indique que le modèle est vérifiée avec les règlements concernant le poids moyen de 0,25 % du contenu en Pb.