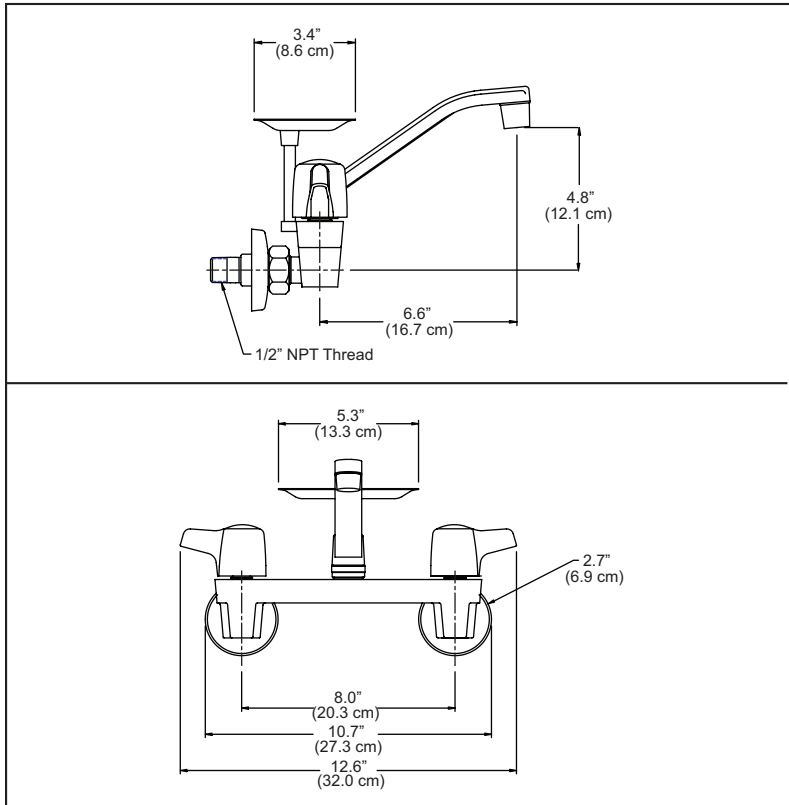


WALLMOUNT KITCHEN FAUCETS

Submitted Model No.: _____
 Specific Features: _____

SUGGESTED SPECIFICATIONS:

- Two handle kitchen faucet for exposed wall mounting.
- 20.3 cm (8") centre.
- 16.7 cm (6.6") swing spout.
- 5.08 cm (2") lever type handles.
- Control mechanism shall be of the rotating compression type used with replaceable chrome-plated brass seats.
- All exposed metal surfaces shall be chrome-plated.



Aerator

- Flow restricting, 2.2 gpm maximum (8.3 L/min), chrome-plated brass housing.



COMPLIES WITH:

- ASME A112.18.1/CSA B125.1

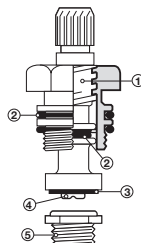


Indicates compliance to
 ICC/ANSI A117.1

- "LF" suffix indicates model is verified to <0.25% Pb average wetted surface regulation.

FEATURES	MODEL 27W650LF	MODEL 27W660LF	MODEL 27W670LF
Compression	X	X	X
Soap dish	X		
Spout	X	X	
Lever handles	X	X	X

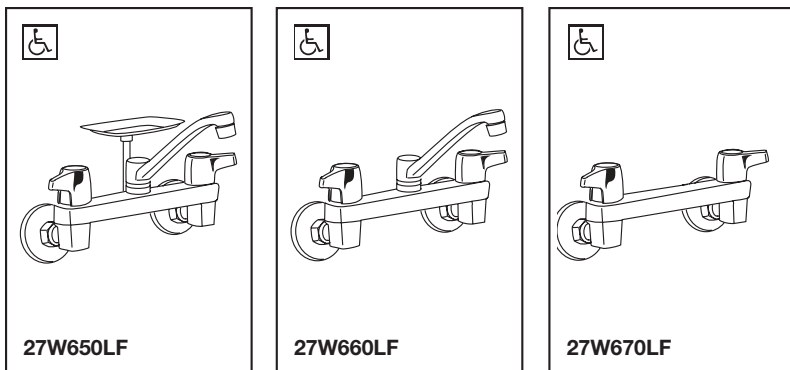
BRASS STEM – COMPRESSION	
1	Acme threads engaged at all times for long life. Lubrication lasts and water is sealed out
2	Replaceable radial seal "O" ring
3	Replaceable seat washer
4	Stainless steel screw
5	Nickel chrome-plated renewable brass seats



Waltec
 Masco Canada Limited
 350 South Edgeware Road
 St. Thomas, ON N5P 4L1

www.waltecfaucets.ca
 © 2018 Masco Canada Limited

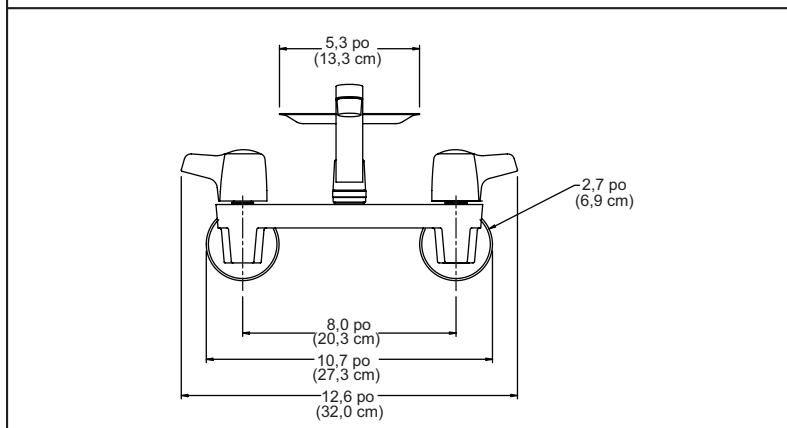
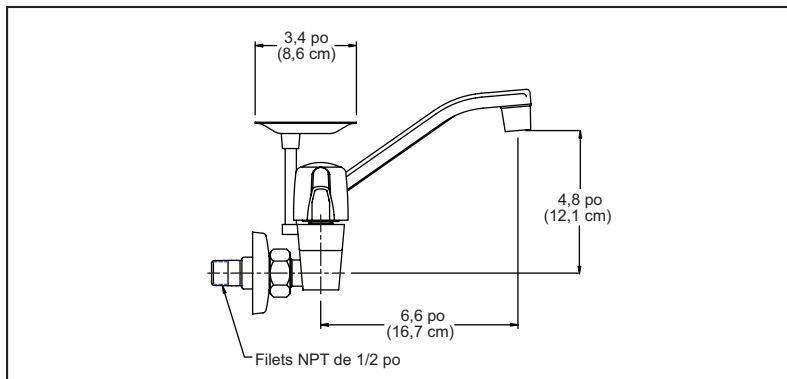
Waltec reserves the right (1) to make changes in specifications and materials, and (2) to change or discontinue models, both without notice or obligation. Dimensions are for reference only.



ROBINETS DE CUISINE À MONTAGE MURALE

Numéro du modèle soumis : _____

Caractéristiques spécifiques : _____



SPÉCIFICATIONS SUGGÉRÉES :

- Robinet de cuisine à une manette pour l'installation exposée au mur.
- Entraxe de 20,3 cm (8 po).
- Bec pivotant de 16,7 cm (6,6 po).
- Manettes à levier de 5,08 cm (2 po).
- Le mécanisme de commande doit être du type rotatif à compression utilisé avec des sièges remplaçables en laiton chromés.
- Toutes les surfaces métalliques exposées doivent être chromées.

Aérateur

- Boîtier en laiton chromé, à restriction de débit, d'un débit de 8,3 L/min (2,2 gal./min).



CONFORMES AUX NORMES SUIVANTES :

- ASME A112.18.1/CSA B125.1



Indique la conformité à la norme

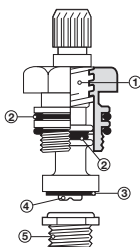
ICC/ANSI A117.1

- Le suffixe « LF » indique que le modèle est vérifiée avec les règlements concernant le poids moyen de 0,25 % du contenu en Pb.

DISPOSITIFS	MODÈLE 27W650LF	MODÈLE 27W660LF	MODÈLE 27W670LF
Compression	X	X	X
Savonnier	X		
Bec	X	X	
Manettes à levier	X	X	X

TIGE DE LAITON – COMPRESSION

1	Filetages Acme engagés en tout temps pour une longue durée de vie. La lubrification perdue et l'étanchéité demeure
2	Joint torique d'étanchéité radiale remplaçable
3	Rondelle de siège remplaçable
4	Vis d'acier inoxydable
5	Sièges de laiton et nickel plaqué chrome renouvelables



Waltec se réserve le droit (1) d'apporter des modifications aux spécifications et aux matériaux;
(2) de modifier ou de discontinuer certains modèles, sans avis ni obligation. Les dimensions ne sont fournies qu'à titre de référence seulement.

Waltec
Masco Canada Limited
350 South Edgeware Road
St. Thomas, ON N5P 4L1

www.waltecfaucets.ca
© 2018 Masco Canada Limited