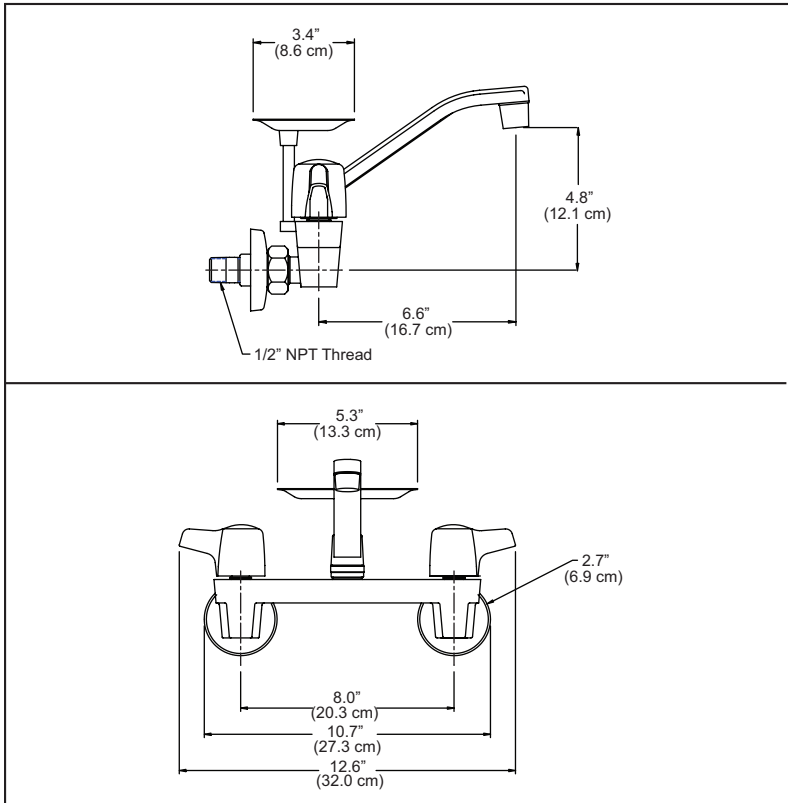


## WALLMOUNT KITCHEN FAUCETS

Submitted Model No.: \_\_\_\_\_  
 Specific Features: \_\_\_\_\_

### SUGGESTED SPECIFICATIONS:

- Two handle kitchen faucet for exposed wall mounting.
- 20.3 cm (8") centre.
- 16.7 cm (6.6") swing spout.
- 5.08 cm (2") lever type handles.
- Control mechanism shall be of the rotating compression type used with replaceable chrome-plated brass seats.
- All exposed metal surfaces shall be chrome-plated.




### Aerator

- Flow restricting, 2.2 gpm maximum (8.3 L/min), chrome-plated brass housing.

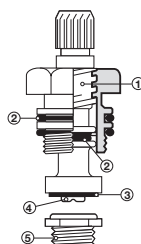


### COMPLIES WITH:

- ASME A112.18.1/CSA B125.1
-  Indicates ADA compliance to ICC/ANSI A117.1
- "LF" suffix indicates model is verified to <0.25% Pb average wetted surface regulation.

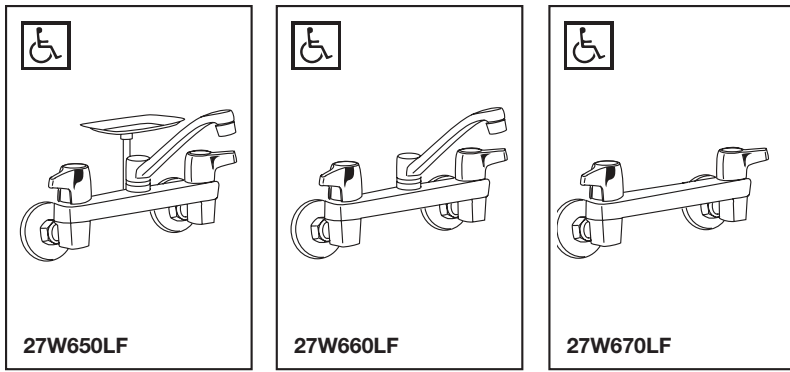
FEATURES	MODEL 27W650	MODEL 27W660	MODEL 27W670
Compression	X	X	X
Soap dish	X		
Spout	X	X	
Lever handles	X	X	X

BRASS STEM – COMPRESSION	
1	Acme threads engaged at all times for long life. Lubrication lasts and water is sealed out
2	Replaceable radial seal "O" ring
3	Replaceable seat washer
4	Stainless steel screw
5	Nickel chrome-plated renewable brass seats



Waltec Industries reserves the right (1) to make changes in specifications and materials, and (2) to change or discontinue models, both without notice or obligation. Dimensions are for reference only. See current full-line price book or [www.specselect.com](http://www.specselect.com) for finish options and product availability.

Waltec Industries  
 395 Matheson Blvd. E.  
 Mississauga, ON L4Z 2H2  
 © 2013 Masco Canada Limited  
[www.waltecfaucets.ca](http://www.waltecfaucets.ca)

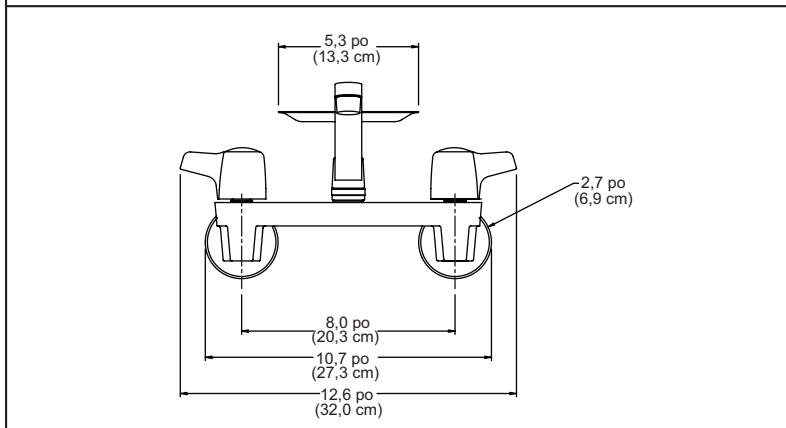
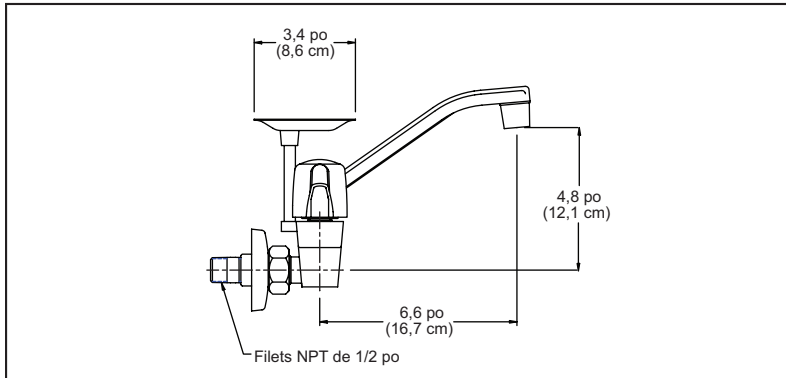


## ROBINETS DE CUISINE MONTÉS AU MUR

Numéro du modèle soumis : \_\_\_\_\_  
 Caractéristiques spécifiques : \_\_\_\_\_

### SUGGESTED SPECIFICATIONS:

- Robinet de cuisine à une manette pour l'installation exposée au mur.
- Entraxe de 20,3 cm (8 po).
- Bec pivotant de 16,7 cm (6,6 po).
- Manettes à levier de 5,08 cm (2 po).
- Le mécanisme de commande doit être du type rotatif à compression utilisé avec des sièges remplaçables en laiton chromés.
- Toutes les surfaces métalliques exposées doivent être chromées.



### Aérateur

- Boîtier en laiton chromé, à restriction de débit, d'un débit de 8,3 L/min (2,2 gal./min).



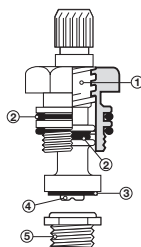
### CONFORMES AUX NORMES SUIVANTES :

- ASME A112.18.1/CSA B125.1
- Indique qu'il se conforme aux exigences de l'ADA en vertu de ICC/ANSI A117.1

- "LF" suffix indicates model is verified to <0.25% Pb average wetted surface regulation.

DISPOSITIFS	MODÈLE 27W650	MODÈLE 27W660	MODÈLE 27W670
Compression	X	X	X
Savonnier	X		
Bec	X	X	
Manettes à levier	X	X	X

TIGE DE LAITON – COMPRESSION	
1	Filetages Acme engagés en tout temps pour une longue durée de vie. La lubrification perdue et l'étanchéité demeure
2	Joint torique d'étanchéité radiale remplaçable
3	Rondelle de siège remplaçable
4	Vis d'acier inoxydable
5	Sièges de laiton et nickel plaqué chrome renouvelables



Waltec Industries se réserve le droit (1) d'apporter des modifications aux spécifications et aux matériaux; (2) de modifier ou de discontinuer certains modèles, sans avis ni obligation. Les dimensions ne sont fournies qu'à titre de référence seulement. Consultez le catalogue de prix de la gamme complète actuelle ou visitez le [www.specselect.com](http://www.specselect.com) pour les options de finitions et la disponibilité des produits.

Waltec Industries  
 395 Matheson Blvd. E.  
 Mississauga (Ontario) L4Z 2H2  
 © 2013 Masco Canada Limited  
[www.waltecfaucets.ca](http://www.waltecfaucets.ca)